



**РЕГУЛЯТОР ДАВЛЕНИЯ ВОДЫ  
РДВ15-2А-М**

ПАСПОРТ  
РДВ15-2А-М.00.000. ПС

Сведения о подтверждении соответствия:

Декларация о соответствии

ЕАЭС № RU Д-РУ.АЯ54.В.02738/20 от «16» марта 2020 г.

**1 НАЗНАЧЕНИЕ**

- 1.1 Регуляторы давления воды РДВ предназначены для использования в системах коммунального и промышленного водоснабжения с целью снижения избыточного давления воды до оптимального.
- 1.2 Предусмотрены виды климатического исполнения УХЛ 4 и 04 по ГОСТ 15150-69.
- 1.3 Вода должна соответствовать требованиям ГОСТ 2874-82.

**2 ТЕХНИЧЕСКИЕ ХАРАКТЕРИСТИКИ**

- |     |   |               |
|-----|---|---------------|
| 2.1 | Условный проход регулятора, $D_n$ , мм .....  | 15            |
| 2.2 | Рабочее давление воды на входе регулятора, МПа .....  | 0,25 ... 1,0  |
| 2.3 | Условное давление на входе, МПа .....   | 1,6           |
| 2.4 | Давление на выходе при водоразборе на расходах от 30 до 80% от максимальной пропускной способности, МПа ..... | 0,15 ... 0,21 |
| 2.5 | Давление на выходе при отсутствии водоразбора, МПа, не более .....  | 0,55          |
| 2.6 | Температура воды в трубопроводе, °С .....   | 5 ... 70      |
| 2.7 | Максимальная пропускная способность $K_{vmax}$ регулятора, л/с .....  | 0,35          |
| 2.8 | Масса, кг, не более .....   | 0,34          |
| 2.9 | Габариты приведены на рис. 1  |               |

**2.10 Показатели надежности**

средний срок службы, лет, не менее:	
- для холодного водоснабжения .....	10
- для горячего водоснабжения .....	6
средняя наработка на отказ, циклов, не менее:	
- для холодного водоснабжения .....	250 000
- для горячего водоснабжения .....	150 000
установленная безотказная наработка, циклов, не менее .....	50 000

**2.11 Показатели безопасности:**

Устойчивость и прочность регуляторов к воздействию синусоидальных вибраций должна соответствовать группе исполнения 3 по ГОСТ 12 997.

**2.12 Материал основных деталей – Латунь ЛС59-1 ГОСТ 15527**

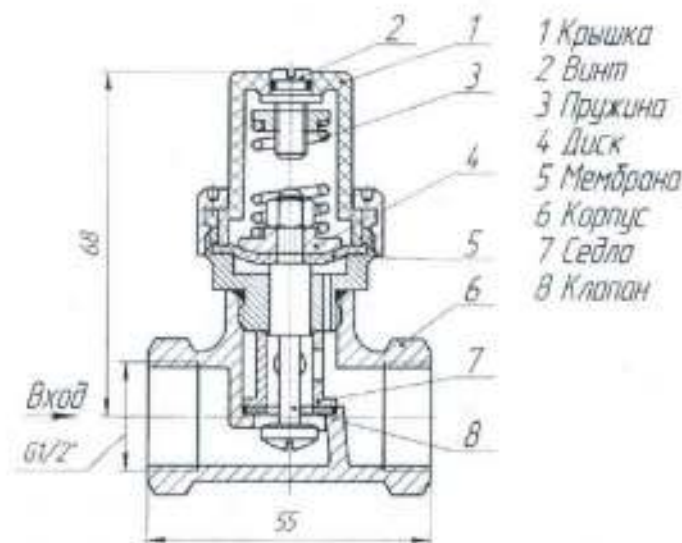


Рисунок 1

### 3 КОМПЛЕКТНОСТЬ

- 3.1 Регулятор РДВ 1 шт.  
3.2 Паспорт 1 шт.

### 4 УСТРОЙСТВО И ПРИНЦИП РАБОТЫ

4.1 Регулятор давления воды РДВ15-2А-М относится к регуляторам мембранного типа. Регулятор состоит из корпуса с входным и выходным патрубками, подпружиненного чувствительного элемента мембраны, регулирующего органа.

Принцип работы – редуцирование давления за счет воздействия сетевого давления на чувствительный элемент и регулирующий орган с двумя отрицательно обратными связями.

### 5 МЕРЫ БЕЗОПАСНОСТИ

- 5.1 Не использовать регуляторы в системах с давлением выше 1,6 МПа.  
5.2 При замене, демонтаже убедиться в отсутствии давления в магистрали.

### 6 УКАЗАНИЕ ПО МОНТАЖУ И ЭКСПЛУАТАЦИИ

- 6.1 Соединение регулятора с внешними линиями должно обеспечить удобный доступ для обслуживания.  
6.2 Регулятор допускает установку на горизонтальном, наклонном и вертикальном участке трубопровода.  
6.3 Монтаж следует производить с соблюдением следующих условий:  
- подводящую часть трубопровода тщательно очистить и промыть;  
- при новом строительстве и капитальном ремонте опрессовку и промывку трубопроводов проводить до установки регуляторов, регуляторы устанавливать в трубопровод без натягов, сжатий и перекосов так, чтобы направление потока воды соответствовало стрелке на корпусе;  
- проверку регулятора на работоспособность производить только водой.

### 7 СВИДЕТЕЛЬСТВО О ПРИЕМКЕ

7.1 Регулятор давления воды РДВ15-2А-М соответствует ТУ 4218-006-48688603-2009 и признан годным к эксплуатации. Консервация по ВЗ-4, ВУ-0 ГОСТ 9.014-78.

Дата выпуска \_\_\_\_\_

Контролер \_\_\_\_\_

### 8 ГАРАНТИЙНЫЕ ОБЯЗАТЕЛЬСТВА

- 8.1 Изготовитель гарантирует соответствие регулятора требованиям ТУ 4218-006-48688603-2009 при соблюдении потребителем условий эксплуатации и хранения, предусмотренных в данном паспорте.  
8.2 Гарантийный срок- 12 месяцев со дня ввода регулятора в эксплуатацию, но не более 18 месяцев со дня отгрузки с завода – изготовителя.  
8.3 Рекламации и предложения направлять по адресу:  
422950, Республика Татарстан, г. Чистополь, ул. Энгельса, 1  
ООО «Паскаль»,  
тел.: (84342) 4-33-92, 4-33-88, тел./факс: (84342) 4-37-15, 4-33-92,  
e-mail: [paskall@zavodaso.ru](mailto:paskall@zavodaso.ru)